

**Modularne urządzenia grzewcze
700XP Kocioł elektryczny, pojemność 60
litrów, pośrednie ogrzewanie,
automatyczne napełnianie duplik**

Nr pozycji _____

Nr modelu _____

Nazwa _____

Nr SIS _____

AIA # _____



371273 (E7BSEHINFR)

Kocioł elektryczny,
pojemność 60 litrów,
podgrzewanie pośrednie,
automatyczne dopelnianie
wody w płaszczu

Podstawowa charakterystyka

- Zawór kurkowy spustowy i rura spustowa są bardzo łatwe do czyszczenia od zewnątrz.
- Ergonomiczny stosunek średnicy i wysokości urządzenia ułatwia mieszanie.
- Zewnętrzny zawór do odpowietrzania pozwala podczas fazy grzania na ręczne usunięcie nadmiaru powietrza zgromadzonego w płaszczu.
- Kocioł warzelny nadaje się do gotowania wszystkich rodzajów produktów.
- Zawór kurkowy spustowy zabezpiecza dokładne porcjowanie usuwanej żywności, głównie w przypadku małych ilości.
- Dokładne trzymanie temperatur gotowania, szybka reakcja do zmiany ustawienia.
- Gotowana żywność jest równomiernie podgrzewana przez dno i boczne ścianki płaszczu, systemem grzania pośredniego, wykorzystujący wytwarzaną parę w płaszczu o temperaturze 110° C.
- Zawór bezpieczeństwa zabezpiecza na automatyczne uniknięcie nadciśnienia pary w płaszczu.
- Duże gładkie powierzchnie łatwo dostępne do czyszczenia.
- Zawór elektromagnetyczny do uzupełniania gorącej i zimnej wody.
- Urządzenie wyposażone w wysoko sprawne elementy grzejne (9,4 kW).
- Urządzenie jest dostarczone na nóżkach ze stali nierdzewnej o wysokości 150 mm z możliwością dodatkowej regulacji.
- Pokrywa i płaszcz są wyprodukowane ze stali nierdzewnej o wysokiej jakości z wykończeniem SatinFinish do łatwego czyszczenia.
- Minimalny poziom napełnienia kotła dla prawidłowego działania, to 20 litrów.

Konstrukcja

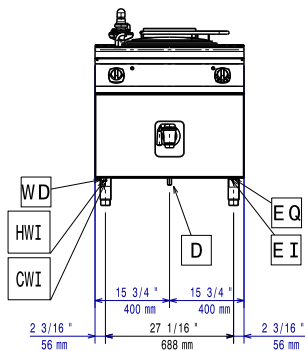
- Jednoczęściowy tłoczony blat roboczy o grubości 1,5 mm ze stali nierdzewnej.
- Wskaźnik wodoodporności IPX4.
- [NOT TRANSLATED]

Utrzymywalność

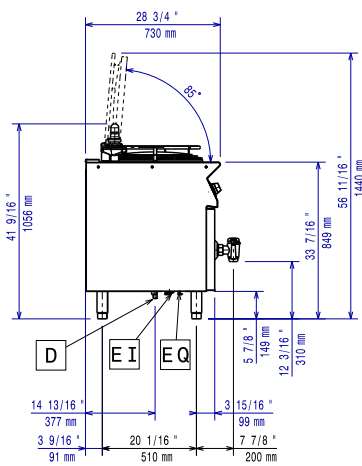
- Zamknięty system grzewczy bez strat energetycznych.
- Dokładnie dopasowana pokrywa kotła obniża czas gotowania i zaoszczędza zużycie energii.
- Układ sterowania z wyłącznikiem ciśnieniowym (presostat) automatycznie reguluje zużycie energii i wody.

APROBATA

Przód

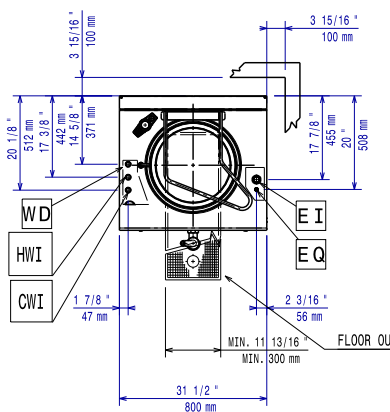


Bok



CWI = Wlot zimnej wody I
D = Odpływ
EI = Złącze elektryczne
HWI = Wlot gorącej wody

Góra



Elektryczne

Napięcie zasilania:
371273 (E7BSEHINFR) 400 V/3N ph/50/60 Hz
Moc całkowita: 9.4 kW

Kluczowe informacje:

Objętość użytkowa misy: 60 lt
Wymiary zewnętrzne, szerokość: 800 mm
Wymiary zewnętrzne, głębokość: 730 mm
Wymiary zewnętrzne, wysokość: 850 mm
Ciężar netto: 100 kg
Ciężar wysyłkowy: 90 kg
Objętość wysyłkowa: 0.8 m³

No clearance needed on rear sides of unit if wall is of non combustible type. If wall is combustible, minimum 50 mm wall clearance should be maintained.